

15W532nm 纳秒激光器

BGL-532-15L



主要特性:

- ◆ 平均功率大于 15W
- ◆ 结构紧凑
- ◆ 优异的光学性能指标
- ◆ 良好的稳定性
- ◆ 单脉冲能量大于 1.5mJ
- ◆ 长脉冲宽度
- ◆ 低成本

应用领域:

- ◆ 钻石切割
- ◆ 超硬材料加工

(纳秒激光器系列介绍) 纳秒固体激光器采用稳定的谐振腔结构,产品主体部件完全密封在一个封闭的腔体中, 结构紧凑, 密封性好。激光器内部装有多个监控, 可以智能地实时监测运行过程中出现的异常并在适当范围内做出有利的调节。产品全部在洁净间里生产、生产过程中严格按照国外先进的生产工艺要求, 极大地提高了产品的一致性和稳定性。

(BGL-532-15LC 介绍) 15W532nm 纳秒激光器采用全固态结构、结构紧凑, 性能稳定, 抗干扰能力强, 可以适应 7×24 小时的工业加工环境。采用稳定的谐振腔结构以及侧泵技术。该纳秒激光器是一款应用于钻石切割、超硬材料加工等领域的国产固体激光器。

15W532nm 纳秒激光器

BGL-532-15L

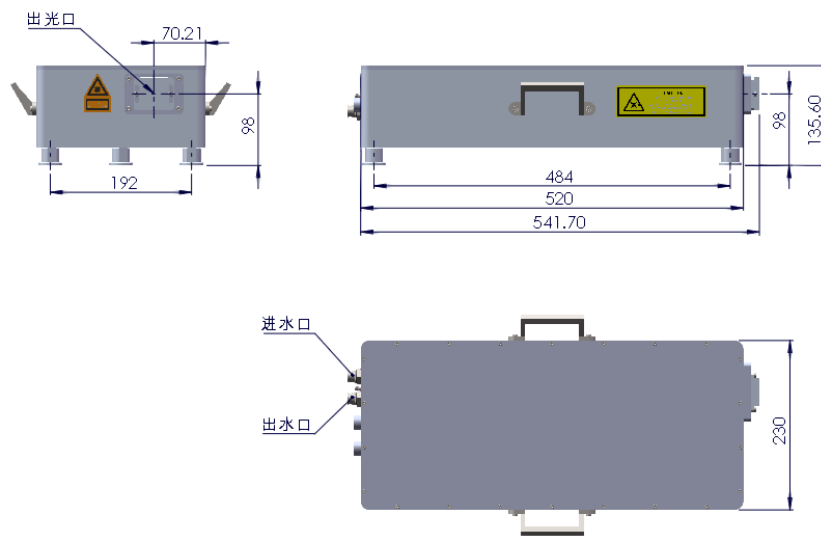
性能参数

参数	规格标准
产品名称	15W532nm 纳秒激光器
产品型号	BGL-532-15L
产品功率	15W
中心波长	532nm
重复频率	7kHz-12kHz
脉冲宽度	<80ns@10kHz
输出平均功率	>15W@10kHz
单脉冲能量	>1.5mJ@10kHz
功率稳定性	8hrs<2%rms
脉冲能量稳定性	<3% rms
光束质量	TEM00(M2<1.2)
光斑圆度	>90%
偏振方向	垂直偏振
偏振比	>100:1
启动时间	20min
外部接口	RS232,GATE,TRIG
工作环境温度	15°C-30°C
工作环境湿度	<50%(不结露情况下)
储存温度	-10°C-50°C
冷却方式	水冷
工作电压	AC110V-260V

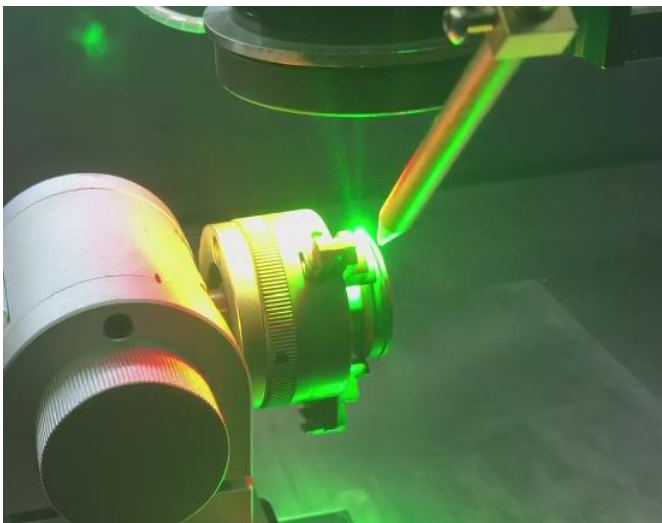
15W532nm 纳秒激光器

BGL-532-15L

外形尺寸 (mm)



应用领域



15W532nm 纳秒激光器

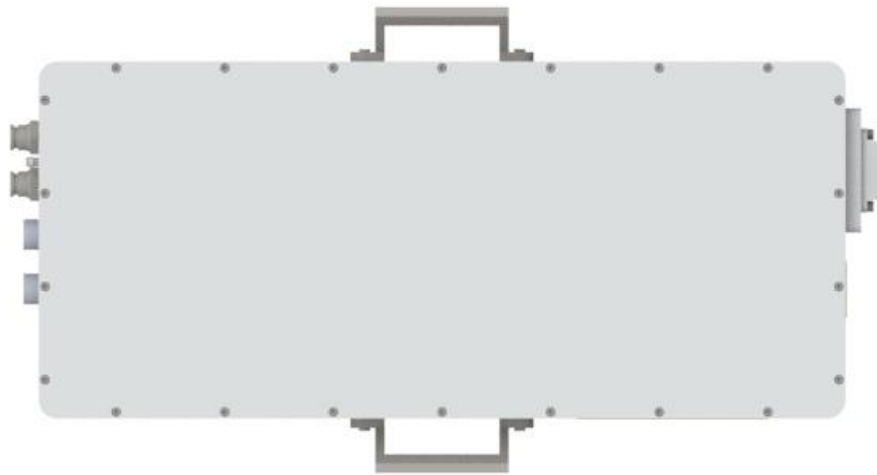
BGL-532-15L

各个视角图片



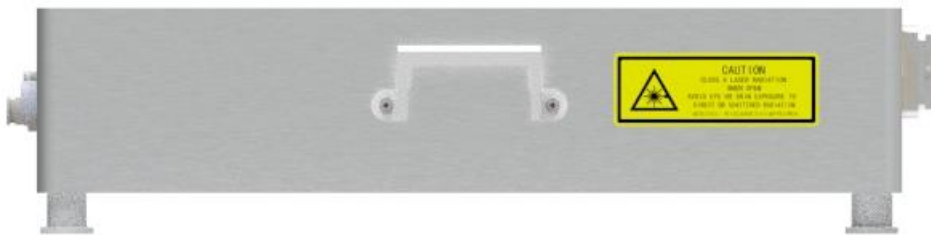
15W532nm 纳秒激光器

BGL-532-15L



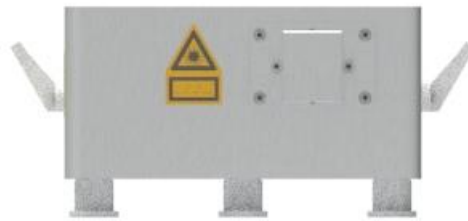
15W532nm 纳秒激光器

BGL-532-15L



15W532nm 纳秒激光器

BGL-532-15L



声明：北京凯普林光电科技股份有限公司所提供的产品信息是可靠、准确的，并有权随时对产品的设计和参数进行改进和修改，恕不另行通知。21-1