

30W 皮秒红外激光器



主要特性:

- ◆ 功率: > 30W@100kHz at burst counts 4
> 25W@50kHz at burst counts 4
- ◆ 最大脉冲能量: > 300 μ J@100kHz at burst counts
> 500 μ J@50kHz at burst counts 4
- ◆ 脉冲宽度: <15ps
- ◆ 光束质量高
- ◆ 结构紧凑
- ◆ 功率和脉冲能量稳定

应用领域:

- ◆ 薄玻璃、陶瓷、蓝宝石等脆性材料的切割和钻孔
- ◆ 晶圆蓝宝石隐形切割
- ◆ 医用不锈钢、晶圆等材料精密标记
- ◆ 锂电池极片涂覆层清洗 laser
- ◆ 金属件精密加工

天津凯普林激光科技有限公司（以下简称凯普林激光）是北京凯普林光电科技有限公司的控股子公司，成立于2017年，是一家致力于开发生产飞秒、皮秒和纳秒激光器的“国家高新”企业。凯普林激光拥有完整的人才结构，国家级与北京市级“千人专家”领衔，拥有多名博士学位技术骨干，具有硕士以上学历人员超过45%的精英团队。并与天津大学合作共建联合实验室，进行深度的人才和技术交流。公司对内秉承“追求卓越、高效”、对外推行“以客户为中心、伴客户成长”的核心理念，致力于提供世界级的高端激光器。

凯普林激光拥有2000平方米的研发、生产、办公场地，其中包含了1个应用实验室和700平方米的洁净室，并在华东、华南等地设立多个办事处。截止目前为止，凯普林激光量产10~100瓦皮秒红外激光器（能量最高达2mJ）、50瓦50微焦飞秒激光器、10瓦窄脉冲飞秒激光器、30W皮秒紫外激光器等十多款超快激光器，应用涉及工业微纳加工、精密打标、医疗美容、科学研究等多个应用领域。

30W 皮秒红外激光器

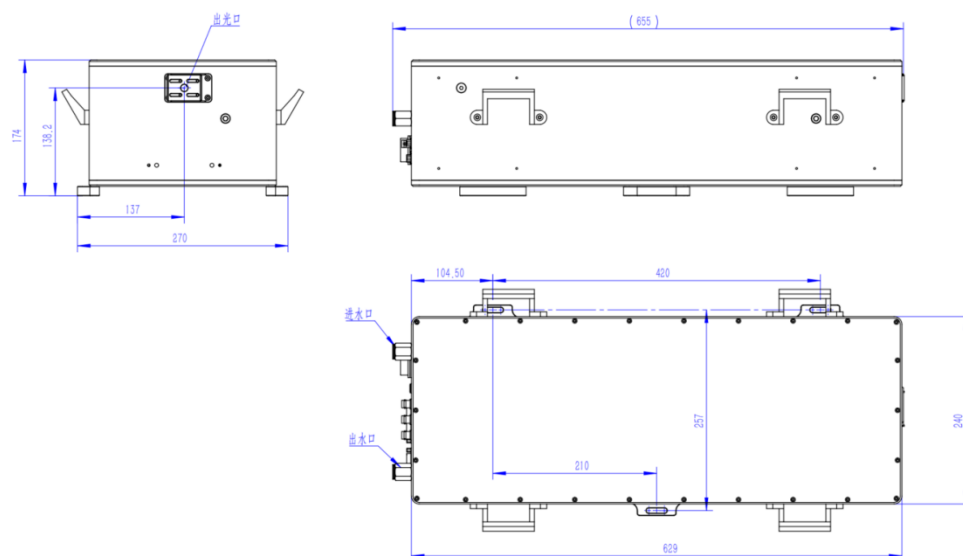
| 典型产品技术指标 | | 单位 | Topaz 1064-30New | | |
|---------------------|---------------------|------|-------------------------------|------------------------------|----------------------|
| | | | 最小值 | 典型值 | 最大值 |
| 光学参数 ⁽¹⁾ | 产品功率 | W | 30 | - | - |
| | 中心波长 | nm | 1064 | | |
| | 重复频率 | kHz | 10 | - | 1000 |
| | 脉冲宽度 | ps | - | - | 15 |
| | 输出平均功率 | W | 30W@100kHz at burst count 4 | | - |
| | 最大单脉冲能量 | μJ | 300μJ@100kHz at burst count 4 | | - |
| | 功率稳定性 | - | - | - | 2.0% rms |
| | 脉冲能量稳定性 | - | - | - | 3.0% rms |
| | 光束质量 | - | - | TEM00 (M ² <1.40) | - |
| | 光斑圆度 | - | 90% | - | - |
| | 发散角 | mrad | - | - | 2.0mrad (Full Angle) |
| | 偏振方向 | - | - | 水平偏振 | - |
| | 偏振比 | - | 100:1 | - | - |
| | 电学参数 | 工作电压 | V | 110 | - |
| 其他参数 | 预热时间 | min | - | - | 20 |
| | 工作环境温度 | °C | 15 | - | 30 |
| | 工作环境湿度 | - | 10% | - | 80% |
| | 存储温度 ⁽²⁾ | °C | -10 | - | 50 |
| | 冷却方式 | - | - | 水冷 | - |

(1) 所有数据均在环境温度稳定在 25°C±0.1°C 情况下测试

(2) 请在非结露条件下存储和使用;

30W 皮秒红外激光器

外形尺寸 (mm)



使用说明

- ◆ 本激光器可支持 110V ~ 260V 交流电源供电。
- ◆ 请保持外部环境清洁，保持设备通风和散热良好。
- ◆ 请保证激光器外界环境温度接近于水冷机设定温度 25°C (注：水冷机设定温度参考激光器对应测试报告标明水冷机设置温度)，使两者间温差尽量最小，且外界环境的相对湿度控制在 10%~80% 范围内，勿在高温高湿情况下操作激光器，以保证激光器的性能更好。
- ◆ 请保证电控箱使用的电源进行保护接地，并避免将电控箱和激光器光腔放置在电磁干扰相差较大的环境中。
- ◆ 操作全程应佩戴激光防护眼镜，并且无论在何种情况下，请勿直视激光输出窗口。
- ◆ 请定期检查更换水冷机内的去离子水和滤芯，建议更换周期为一个月，保持水量充足、水质干净，水路畅通，以免造成供水不足或水路阻塞，以至于激光器受到损坏。
- ◆ 运输、储存时需装原厂包装，平稳摆放，并注意防止颠簸，必要时请采用相应的固定措施。
- ◆ 工作温度 15°C~35°C。
- ◆ 存储温度 -10°C~+50°C。

30W 皮秒红外激光器

安全规定

安全标识



描述

警告:

对人体存在潜在的危害; 需要遵循一定的流程操作, 否则可能会对您或他人的身体造成一定的危害。操作时不要违反警告标示的要求, 以确保操作人员的人身安全。



注意:

对产品存在潜在的危害; 需要遵循一定的流程操作, 否则可能会损坏您的设备或元器件。操作时不要违反注意标示的要求, 以确保设备的正常使用。



防护:

此标识代表激光器辐射, 我们已经将此标识产品的激光输出口处。

无标识

重要:

与产品操作有关的重要信息, 请不要忽略这些信息。

声明: 天津凯普林激光科技有限公司所提供的产品信息是可靠、准确的, 并有权随时对产品的设计和参数进行改进和修改, 恕不另行通知。