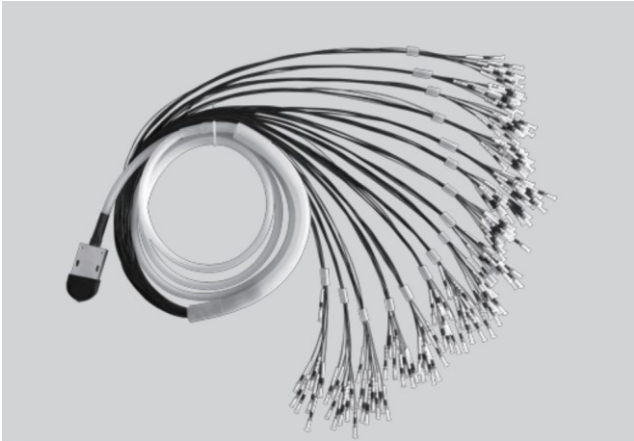


光纤密排

ACTP-16/32/48/64/96/128 (定制品)



应用领域:

- ◆ 计算机制版
- ◆ 科研

凯普林光电始创于 2003 年，公司以“让梦想驭光而行”为使命，以成为“全球激光解决方案领跑者”为愿景，以“创变非凡”为价值观，面向全球客户提供半导体、光纤、超快激光产品及解决方案。

公司追求持续创新，坚持自主可控的先进工艺和技术。为此，凯普林以北京总部为核心，先后在江苏、上海、深圳建立了生产及研发中心，在天津投资兴建了智能化、数字化生产基地。为打造世界最高水平技术实力和产品品质，凯普林在 2020 年成立德国子公司，引入欧洲质量标准，为研发生产和技术创新国际化迈出坚实一步。

截至目前，凯普林在全球已累计拥有 1000 多万台激光器在线运行，产品遍及 70 多个国家和地区，应用涉及工业、医疗、商业、科研、信息等诸多领域。

版本号	变更内容	变更日期
00	初版	2021.09.17

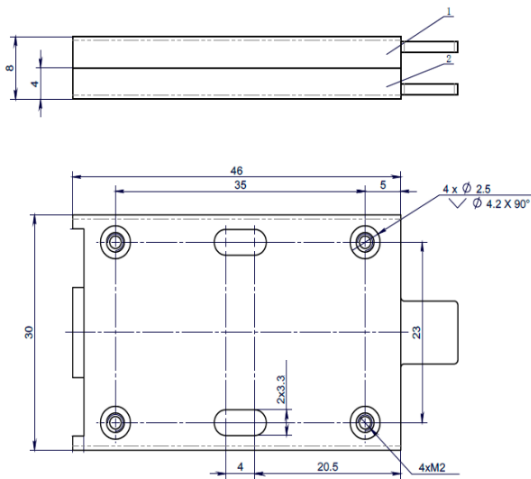
光纤密排

ACTP-16/32/48/64/96/128 (定制品)

典型产品技术指标 (25°C)	单位	CTP-16/32/48/64/96/128
光纤间距	μm	125
线性偏差	μm	±4
透过率	-	>90%
路数	-	16/32/48/64/96/128
光纤芯径	μm	50/60
光纤包层	μm	125
光纤缓冲层	μm	250
光纤保护套管	μm	900
数值孔径	-	0.14/0.22
光纤长度 ⁽¹⁾	m	1.0
连接器	-	FC, ST, SMA-905

(1) 光纤长度可根据客户需求定制;

外形尺寸 (mm)



声明: 北京凯普林光电科技股份有限公司所提供的产品信息是可靠、准确的, 并有权随时对产品的设计和参数进行改进和修改, 恕不另行通知。21-1

全球激光解决方案领跑者
GLOBAL LEADER IN LASER SOLUTIONS

☎010-83681052/1053

sales@bwt-bj.com / http://www.bwt-bj.com