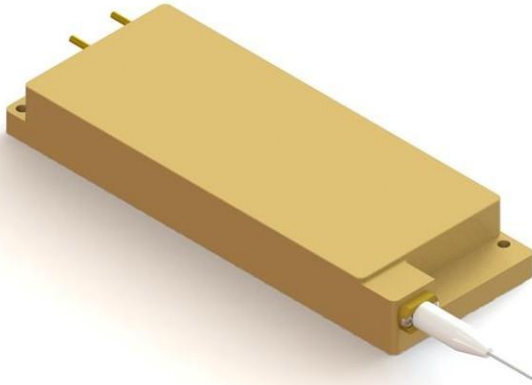


## 915nm 250W 高功率光纤耦合半导体激光器

**K915-A0-250.0W-13522-D**



### 主要特性:

- ◆ 波长 915nm
- ◆ 出纤功率 250W
- ◆ 光纤芯径 135 $\mu$ m
- ◆ 0.22 NA
- ◆ 1020~1200nm 防反射功能

### 应用领域:

- ◆ 光纤激光器泵浦源

凯普林光电始创于 2003 年，公司以“让梦想驭光而行”为使命，以成为“全球激光解决方案领跑者”为愿景，以“创变非凡”为价值观，面向全球客户提供半导体、光纤、超快激光产品及解决方案。

公司追求持续创新，坚持自主可控的先进工艺和技术。为此，凯普林以北京总部为核心，先后在江苏、深圳建立了生产及研发中心，在天津投资兴建了智能化、数字化生产基地。为打造高水平技术实力和产品质量，凯普林在 2020 年成立德国子公司，为研发生产和技术创新国际化迈出坚实一步。

| 版本号 | 变更内容 | 变更日期       |
|-----|------|------------|
| 00  | 初版   | 2021.11.10 |
|     |      |            |

## 915nm 250W 高功率光纤耦合半导体激光器

K915-A0-250.0W-13522-D

| 典型产品技术指标 (20°C)     |                     | 符号                       | 单位    | K915-A0-250.0W-13522-D |      |     |
|---------------------|---------------------|--------------------------|-------|------------------------|------|-----|
|                     |                     |                          |       | 最小值                    | 典型值  | 最大值 |
| 光学参数 <sup>(1)</sup> | 输出功率                | $P_o$                    | W     | 250                    | -    | -   |
|                     | 中心波长                | $\lambda_c$              | nm    | 915±10                 |      |     |
|                     | 光谱宽度(FWHM)          | $\Delta\lambda$          | nm    | -                      | 4    | 6   |
|                     | 温漂系数                | $\Delta\lambda/\Delta T$ | nm/°C | -                      | 0.3  | -   |
|                     | 0.17/0.22NA         | -                        | %     | 90                     | 95   | -   |
| 电学参数                | 电光效率                | PE                       | %     | -                      | 50   | -   |
|                     | 工作电流                | $I_{op}$                 | A     | -                      | 26   | 28  |
|                     | 阈值电流                | $I_{th}$                 | A     | -                      | 1.4  | -   |
|                     | 工作电压                | $V_{op}$                 | V     | -                      | 21   | 23  |
|                     | 斜率效率                | $\eta$                   | W/A   | -                      | 10.2 | -   |
| 光纤参数                | 光纤芯径                | $D_{core}$               | μm    | -                      | 135  | -   |
|                     | 光纤包层                | $D_{clad}$               | μm    | -                      | 155  | -   |
|                     | 数值孔径                | NA                       | NA    | -                      | 0.22 | -   |
|                     | 光纤长度                | $L_f$                    | m     | -                      | 2    | -   |
|                     | 光纤护套直径              | -                        | mm    | 0.9                    |      |     |
|                     | 最小弯曲半径              | -                        | mm    | 62                     | -    | -   |
|                     | 光纤输出头               | -                        | -     | FF                     |      |     |
| 防反射                 | 防反波段                | -                        | nm    | 1020~1200              |      |     |
|                     | 隔离度                 | -                        | dB    | -                      | 30   | -   |
| 其他参数                | ESD                 | $V_{esd}$                | V     | -                      | -    | 500 |
|                     | 存储温度 <sup>(2)</sup> | $T_{st}$                 | °C    | -20                    | -    | 70  |

## 915nm 250W 高功率光纤耦合半导体激光器

### K915-A0-250.0W-13522-D

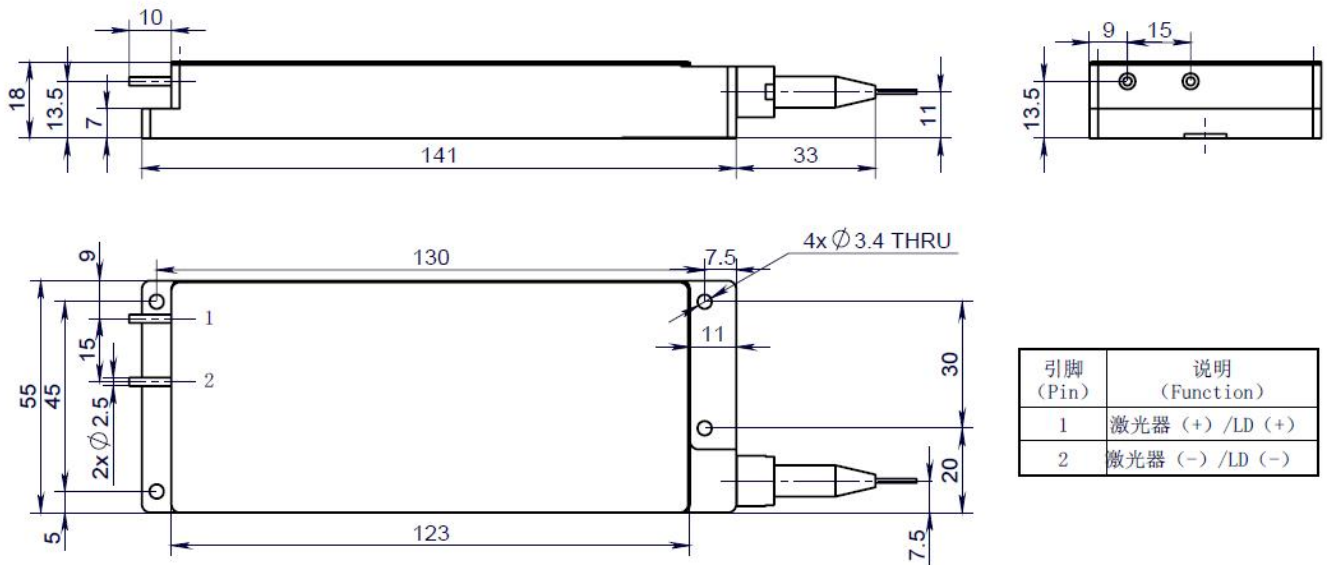
|                     |          |     |    |   |     |
|---------------------|----------|-----|----|---|-----|
| 焊接温度                | $T_{is}$ | °C  | -  | - | 260 |
| 焊接时间                | t        | sec | -  | - | 10  |
| 工作温度 <sup>(3)</sup> | $T_{op}$ | °C  | 15 | - | 35  |
| 相对湿度                | RH       | %   | 15 | - | 75  |

(1) 所有数据均在输出功率 250W@25°C 情况下测试

(2) 请在非结露条件下存贮和使用;

(3) 工作温度指底板温度, 可接受的使用温度范围 15°C~35°C, 但是不同温度下性能可能略有差别。

### 外形尺寸 (mm)



### 使用说明

- ◆ 激光器工作时, 避免激光照射眼睛和皮肤。
- ◆ 运输、储存、使用时必须采取防静电措施, 运输和储存过程中引脚之间需连接短路线保护。
- ◆ 工作电流在 6A 以上的激光器请采用焊接方式连接引线, 焊接点尽量靠近引脚中部, 温度低于 260°C, 焊接时间小于 10 秒。

## 915nm 250W 高功率光纤耦合半导体激光器

### K915-A0-250.0W-13522-D

- ◆ 在激光器工作前，确保光纤输出端已正确清洁。在处理 and 切割光纤时，请遵循安全协议以避免受伤。
- ◆ 使用恒流电源，工作时避免浪涌。
- ◆ 应在额定电流、额定功率下使用。
- ◆ 激光器工作时需保证良好散热。
- ◆ 工作温度 15°C~35°C。
- ◆ 存储温度 - 20°C~ + 70°C。



**声明：**北京凯普林光电科技股份有限公司所提供的产品信息是可靠、准确的，并有权随时对产品的设计和参数进行改进和修改，恕不另行通知。