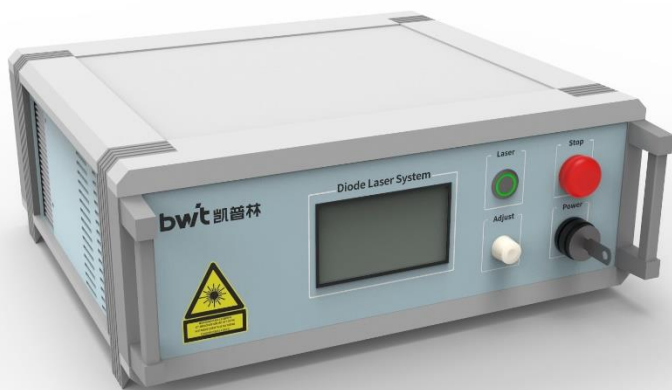


## DS3 半导体激光器子系统

### DS3-51512-LD



#### 主要特性:

- ◆ 波长 976/915nm
- ◆ 输出功率 100W
- ◆ 光纤芯径 200 $\mu$ m
- ◆ 光纤数值孔径 0.22NA
- ◆ 多种机箱规格可选

#### 主要应用:

- ◆ 塑料焊接
- ◆ 激光锡焊
- ◆ 金属焊接

凯普林光电始创于 2003 年，公司以“让梦想驭光而行”为使命，以成为“全球激光解决方案领跑者”为愿景，以“创变非凡”为价值观，面向全球客户提供半导体、光纤、超快激光产品及解决方案。

公司追求持续创新，坚持自主可控的先进工艺和技术。为此，凯普林以北京总部为核心，先后在江苏、深圳建立了生产及研发中心，在天津投资兴建了智能化、数字化生产基地。为打造高水平技术实力和产品品质，凯普林在 2020 年成立德国子公司，为研发生产和技术创新国际化迈出坚实一步。

版本号	变更内容	变更日期
00	初版	2021.09.17

## DS3 半导体激光器子系统

### DS3-51512-LD

产品技术指标(25°C)		单位	DS3-51512-LD
光学参数 <sup>(1)</sup>	输出功率	W	100
	中心波长	nm	915/976
	波长范围	nm	±10 / Customized
	光谱宽度(FWHM)	nm	≤6
	功率稳定性 (25°C)	%	±3 (5hours)
	功率调节范围	%	10~100
光纤参数	光纤芯径	μm	200
	数值孔径	-	0.22
	光纤长度	m	2 / Customized
	连接器	-	SMA905 / HP-SMA905/Customized
电学参数	输入电压	V	200~240 (50-60Hz) / Customized
	功率损耗	W	<350
	驱动方式	-	恒流
	工作模式	-	连续/脉冲/单脉冲
	控制模式	-	触屏,RS232,I/O
	脉冲宽度	-	20μs -950ms (脉冲) /20μs-999ms (单脉冲)
	脉冲频率	Hz	1~20K(占空比大于0.01%)
	电流上升沿/下降沿	μs	≤10
指示光 <sup>(2)</sup>	波长	nm	635±10
	输出功率	mW	≤2
机械参数	尺寸(L×W×H)	mm	M size 387*373*153
	重量	Kg	<10.2
环境要求	制冷要求	-	风冷
	工作环境温度 <sup>(3)</sup>	°C	15~30
	存储温度 <sup>(3)</sup>	°C	5~50
	制冷要求	-	风冷: 风扇外侧留出10cm空间
	相对湿度	%	5~80
	激光安全等级	-	4 (EN 60825-01)

(1) 可根据客户需求定制光纤参数和功率输出;

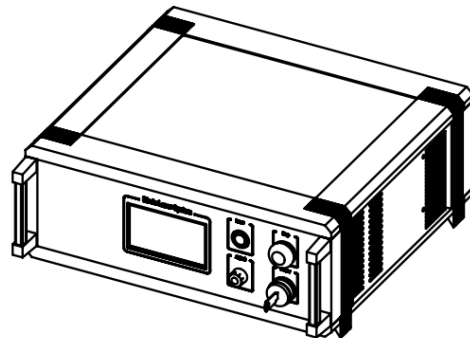
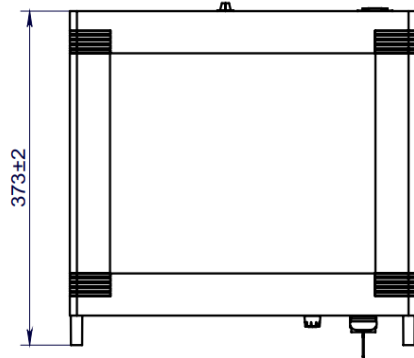
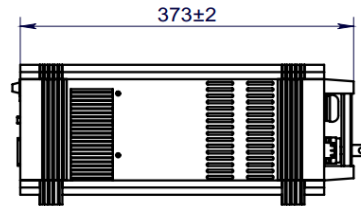
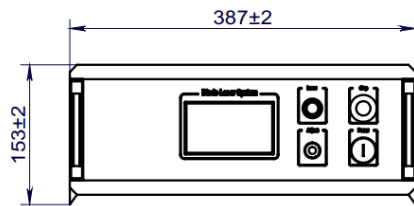
(2) 可根据客户需求定制红光指示光;

(3) 请在非结露条件下存贮和使用。请在非结露条件下存贮和使用。

## DS3 半导体激光器子系统

### DS3-51512-LD

#### 外形尺寸 (mm)-M Size



#### 使用说明

- ◆ 激光器工作时，避免激光照射眼睛和皮肤。
- ◆ 在激光器工作前，确保光纤输出端已正确清洁，请遵循安全协议以避免受伤。
- ◆ 应在额定电流、额定功率内使用。
- ◆ 工作环境温度 15°C~30°C。
- ◆ 存储温度 5°C~50°C。



声明：北京凯普林光电科技股份有限公司所提供的产品信息是可靠、准确的，并有权随时对产品的设计和参数进行改进和修改，恕不另行通知。22-1