



## DS3 半导体激光器系统

### DS3-51516-LD

产品技术指标(25℃)		单位	DS3-51516-LD
光学参数 <sup>(1)</sup>	输出功率	W	200
	中心波长	nm	915/976
	波长范围	nm	±10 / Customized
	光谱宽度(FWHM)	nm	≤6
	功率稳定性 (25℃)	%	±3 ( 5hours )
	功率调节范围	%	10~100
光纤参数	光纤芯径	μm	200
	数值孔径	-	0.22
	光纤长度	m	2 / Customized
	连接器	-	SMA905 / Customized
电学参数	输入电压	V	200~240 ( 50-60Hz ) / Customized
	功率损耗	W	<800
	驱动方式	-	恒流
	工作模式	-	连续/脉冲/单脉冲
	控制模式	-	触屏,RS232,I/O
	脉冲宽度	-	20μs -950ms ( 脉冲 ) / 20μs-999ms ( 单脉冲 )
	脉冲频率	Hz	1~20K(占空比大于 0.01%)
	电流上升沿/下降沿	μs	≤10
指示光 <sup>(2)</sup>	波长	nm	635±10
	输出功率	mW	≤2
机械参数	尺寸(L×W×H) <sup>(3)</sup>	mm	M size 387*373*153
	重量	Kg	<10.2
环境要求	制冷要求	-	风冷
	工作环境温度 <sup>(4)</sup>	℃	15~30
	存储温度 <sup>(4)</sup>	℃	5~50
	相对湿度	%	5~80
	激光安全等级	-	4 ( EN 60825-01 )

(1) 可根据客户需求定制光纤参数和功率输出;

(2) 可根据客户需求定制红光指示光;

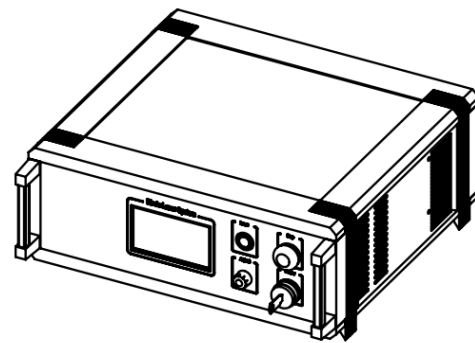
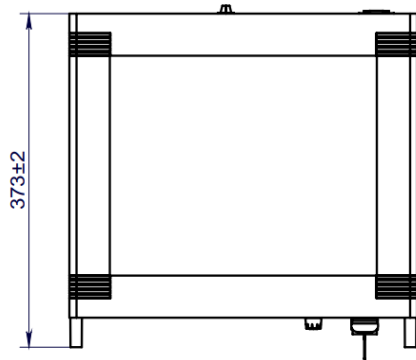
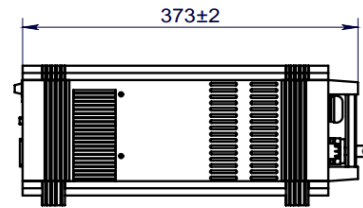
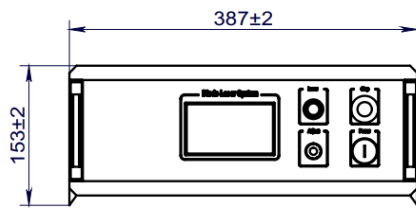
(3) 机箱尺寸取决于波长, 功率以及冷却方式, 详细见附表 1

(4) 请在非结露条件下存储和使用。请在非结露条件下存储和使用。

## DS3 半导体激光器系统

### DS3-51516-LD

#### 外形尺寸 (mm)-M Size



## DS3 半导体激光器系统

### DS3-51516-LD

#### 使用说明

- ◆ 激光器工作时，避免激光照射眼睛和皮肤。
- ◆ 运输、储存、使用时必须采取防静电措施，运输和储存过程中引脚之间需连接短路线保护。
- ◆ 工作电流在 6A 以上的激光器请采用焊接方式连接引线，焊接点尽量靠近引脚中部，温度低于 260°C，焊接时间小于 10 秒。
- ◆ 在激光器工作前，确保光纤输出端已正确清洁。在处理 and 切割光纤时，请遵循安全协议以避免受伤。
- ◆ 使用恒流电源，工作时避免浪涌。
- ◆ 应在额定电流、额定功率下使用。
- ◆ 激光器工作时需保证良好散热。
- ◆ 工作温度 15°C~35°C。
- ◆ 存储温度 - 20°C~ + 70°C。



声明：北京凯普林光电科技股份有限公司所提供的产品信息是可靠、准确的，并有权随时对产品的设计和参数进行改进和修改，恕不另行通知。21-1