

雷霆 60kW 光纤激光器

CWX -60000



主要特性：

- ◆ 低成本，免维护
- ◆ 上佳的功率稳定性
- ◆ 电光转化效率高
- ◆ 最大调制频率达 5kHz

应用领域：

- ◆ 激光切割
- ◆ 激光焊接
- ◆ 激光打孔
- ◆ 切割和焊接

凯普林光电雷霆 60kW 光纤激光器拥有上佳的光束质量，激光光束可被聚焦到接近衍射极限，有连续和调制脉冲两种工作模式可选择，极大的降低加工热影响区；性能可靠，模块化全光纤设计，所有的光电器件被封装在坚固机壳内，能够承受严苛的工业应用条件。

该产品广泛应用于激光切割，激光焊接，激光打孔等领域，可加工各种钢材、铝基和镍基合金、钛合金、氧化铝陶瓷等。同时，凯普林光电拥有专业的激光应用工程师，竭诚为您提供优质的激光系统解决方案。

雷霆 60kW 光纤激光器

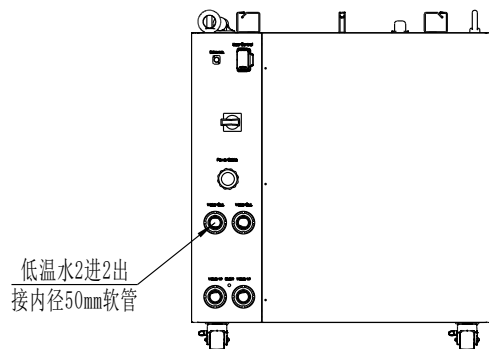
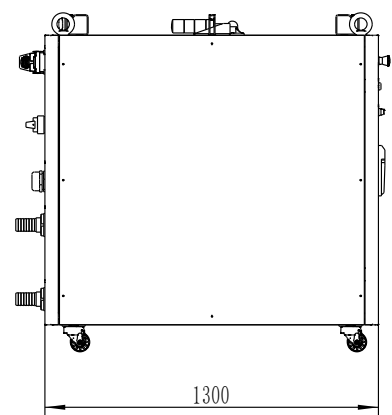
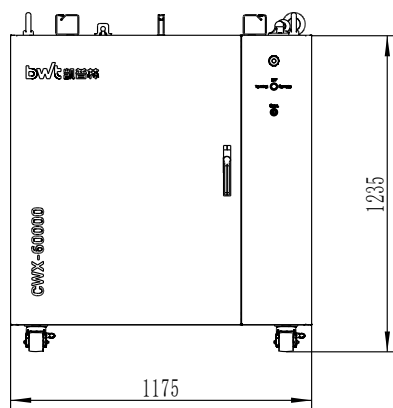
CWX -60000

光学特性	
功率	60000W
波长范围	1080±10 nm
光纤芯径	150 μm
光缆长度	25 m 或定制/25 m or Customized
输出连接器	QF/QF-D 或定制/QF/QF-D or Customized
指示光	红色/Red
工作模式	连续或调制/Continuous or Modulated
偏振方向	随机/Random
输出功率稳定度 (25°C)	<±1.5% (2h)
功率调节范围	10%~100%
最大调制频率	5kHz
机械尺寸及重量	
重量	<900Kg
外形尺寸	1175mm*1300mm*1235mm
电学特性	
电压	三相 (three Phase), 380±20V, AC, PE, 50/60Hz
功耗	200kW
控制方式	RS232/AD 控制
水冷参数	
制冷量需求	>140 kW
设置温度	25°C (激光模块, Laser Module), 30°C (QBH)
水管尺寸	激光器冷却: 软管内径 2-φ50mm
冷却水流量	>540L/min
QF 冷却水流量	6.0L/min

雷霆 60kW 光纤激光器

CWX -60000

外形尺寸 (mm)



声明：天津凯普林光电科技有限公司所提供的产品信息是可靠、准确的，并有权随时对产品的设计和参数进行改进和修改，恕不另行通知。