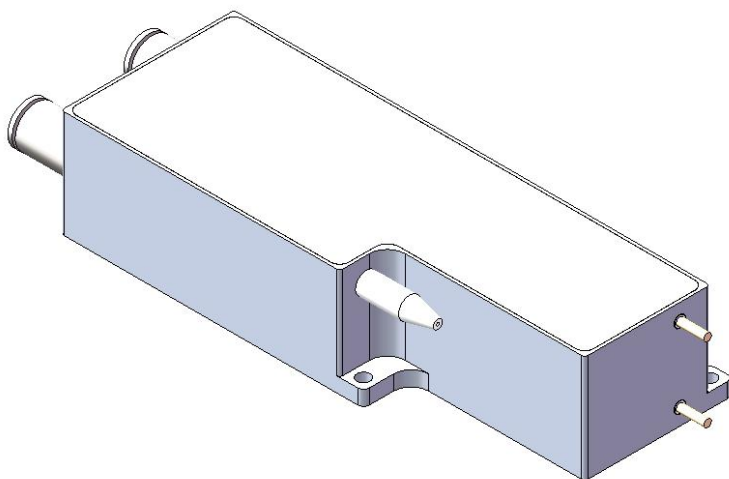


976nm 420W 激光器组件

K976ADLRN- 420.0W



主要特性:

- ◆ 波长 $976\pm 0.5\text{nm}$
- ◆ 出纤功率 420W
- ◆ 光纤芯径 $135\mu\text{m}$
- ◆ 光纤数值孔径 0.22NA
- ◆ 1020~1200nm 防反射功能

应用领域:

- ◆ 泵浦源
- ◆ 科研

凯普林光电始创于 2003 年，公司以“让梦想驭光而行”为使命，以成为“全球激光解决方案领跑者”为愿景，以“创变非凡”为价值观，面向全球客户提供半导体、光纤、超快激光产品及解决方案。

公司追求持续创新，坚持自主可控的先进工艺和技术。为此，凯普林以北京总部为核心，先后在江苏、上海、深圳建立了生产及研发中心，在天津投资兴建了智能化、数字化生产基地。为打造世界最高水平技术实力和产品品质，凯普林在 2020 年成立德国子公司，引入欧洲质量标准，为研发生产和技术创新国际化迈出坚实一步。

截至目前，凯普林在全球已累计拥有 1000 多万个激光器在线运行，产品遍及 70 多个国家和地区，应用涉及工业、医疗、商业、科研、信息等诸多领域。

版本号	变更内容	变更日期
00		

976nm 420W 激光器组件

K976ADLRN-420.0W

		符号	单位	K976ADLRN-420.0W		
				最小值	典型值	最大值
光学参数 ⁽¹⁾	输出功率	P_O	W	-	420	-
	中心波长	λ_c	nm	976±0.5		
	光谱宽度(FWHM)	$\Delta\lambda$	nm	-	-	1
	温漂系数	$\Delta\lambda/\Delta T$	nm/°C	-	0.02	-
	锁波范围	-	W	160-420		
机械参数	重量	-	g	-	-	500
电学参数	电光效率	PE	%	-	41	-
	阈值电流	I_{th}	A	-	0.5	-
	工作电流	I_{op}	A	-	14	15
	工作电压	V_{op}	V	-	79.2	81.6
	斜率效率	η	W/A	-	35	-
光纤参数	光纤芯径	D_{core}	μm	-	135	-
	数值孔径	NA	-	-	0.22	-
	光纤长度	L_f	m	-	2.0	-
	光纤护套	-	mm	-	0.9mm	-
	弯曲半径	-	mm	62	-	-
	光纤接头	-	-	无		
防反波段	防反波段	-	nm	1020~1200		
	隔离度	-	dB	-	30	-
其他参数	ESD	V_{esd}	V	-	-	500
	存储温度 ⁽²⁾	T_{st}	°C	-20	-	70
	焊接温度	T_{is}	°C	-	-	260
	焊接时间	t	sec	-	-	10
	工作温度 ⁽³⁾	T_{op}	°C	20	-	25
	相对湿度	RH	%	15	-	75

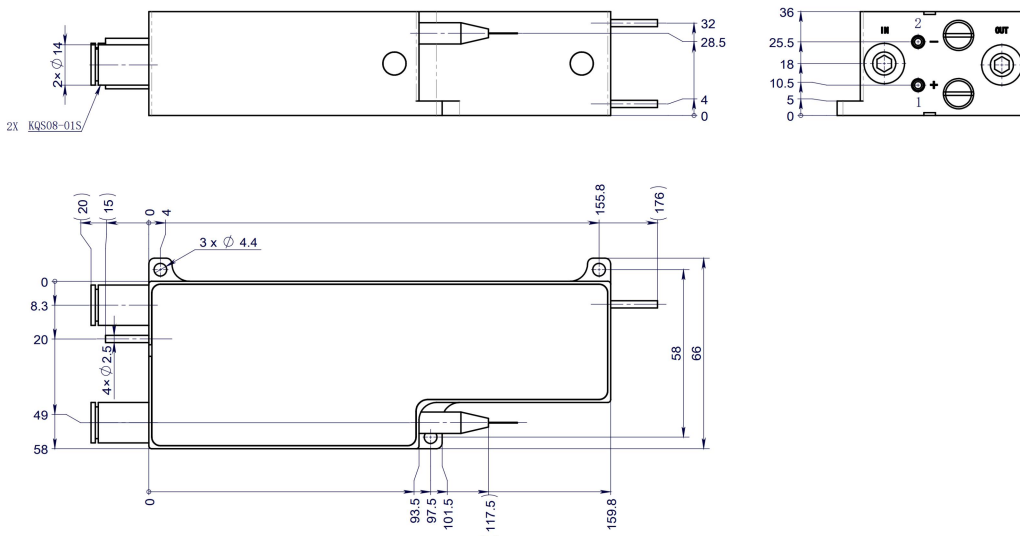
(1) 所有数据均在均在标称输出功率@25°C 情况下测试;

(2) 请在非结露条件下存储和使用;

(3) 工作温度指底板温度, 可接受的使用温度范围 20°C~25°C, 但是不同温度下性能可能略有差别。

976nm 420W 激光器组件
K976ADLRN- 420.0W

外形尺寸 (mm)



Pin	Function
1	LD (+)
	LD (-)

使用说明

- ◆ 激光器工作时，避免激光照射眼睛和皮肤。
- ◆ 运输、储存、使用时必须采取防静电措施，运输和储存过程中引脚之间需连接短路线保护。
- ◆ 工作电流在 6A 以上的激光器请采用焊接方式连接引线，焊接点尽量靠近引脚中部，温度低于 260°C，焊接时间小于 10 秒。
- ◆ 在激光器工作前，确保光纤输出端已正确清洁。在处理 and 切割光纤时，请遵循安全协议以避免受伤。
- ◆ 使用恒流电源，工作时避免浪涌。
- ◆ 应在额定电流、额定功率下使用。
- ◆ 激光器工作时需保证良好散热。
- ◆ 工作温度 20°C~25°C。
- ◆ 存储温度 - 20°C~ + 70°C。



声明：北京凯普林光电科技股份有限公司所提供的产品信息是可靠、准确的，并有权随时对产品的设计和参数进行改进和修改，恕不另行通知。