

传导冷却单巴产品

M10Y-879D-80C



主要特性:

- ◆ Smile 效应小
- ◆ 可靠性寿命长
- ◆ 传导冷却
- ◆ FAC、SAC、BTS 可选

应用领域:

- ◆ 固体泵浦
- ◆ 科学研究

凯普林光电始创于 2003 年，公司以“让梦想驭光而行”为使命，以成为“全球激光解决方案领跑者”为愿景，以“创变非凡”为价值观，面向全球客户提供半导体、光纤、超快激光产品及解决方案。

公司追求持续创新，坚持自主可控的先进工艺和技术。为此，凯普林以北京总部为核心，先后在江苏、深圳建立了生产及研发中心，在天津投资兴建了自动化、智能化生产基地。为打造高水平技术实力和产品品质，凯普林在 2020 年成立德国子公司，为研发生产和技术创新国际化迈出坚实一步。

传导冷却单巴产品

M10Y-879D-80C

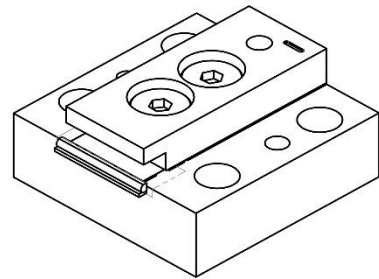
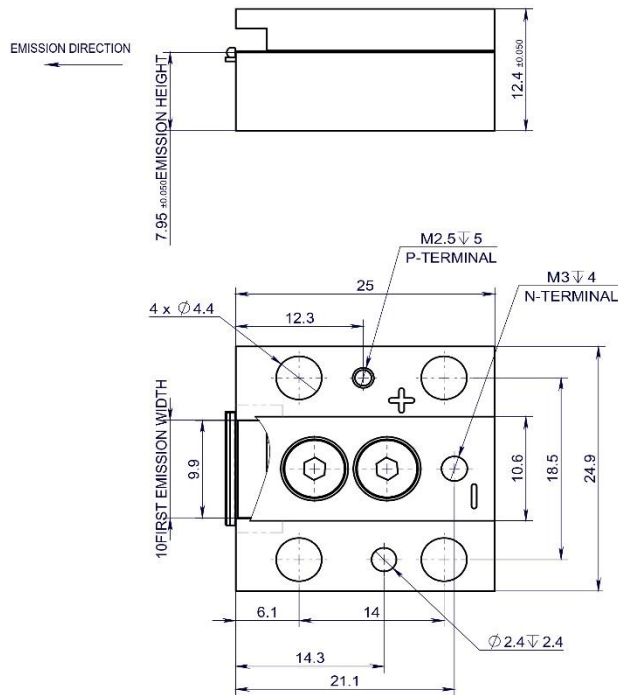
典型产品技术指标 (25℃)		符号	单位	M10Y-879D-80C		
				最小值	典型值	最大值
光学参数 ⁽¹⁾	输出功率	P_o	W	-	80	-
	中心波长	λ_c	nm	876	879	882
	光谱宽度 (FWHM)	$\Delta \lambda$	nm	-	3	5
	准直后快轴发散角 (95%)	-	mrad	-	7	8
	慢轴发散角 (95%)	-	deg	-	7	10
	偏振模式	-		TE		
	波长漂移系数	$\Delta \lambda / \Delta T$	nm/℃	~0.3		
电学参数	阈值电流	I_{th}	A	-	13	15
	工作电流	I_{op}	A	-	80	85
	工作电压	V_{op}	V	-	1.7	2
	斜率效率	η	W/A	1.1	1.2	-
	电光效率	PE	%	47	58	-
其他	工作温度	T_{op}	℃	25		
	存储温度 ⁽²⁾	T_{st}	℃	0-55		

- (1) 所有测试数据均在额定输出功率@25℃情况下测试;
- (2) 请在非结露条件下存储和使用;
- (3) 工作温度指底板温度, 可接受的使用温度范围 20℃~30℃, 但是不同温度下性能可能略有差别;
- (4) 以上数据仅供参考, 具体数据请参考随货数据;
- (5) 其他波长及参数要求可根据客户需求定制。

传导冷却单巴产品

M10Y-879D-80C

外形尺寸 (mm)



M10Y-879D-80C

客户确认

签核日期

使用说明

- ◆ 激光器工作时，避免激光照射眼睛和皮肤。
- ◆ 运输、储存、使用时必须采取防静电措施，运输和储存过程中引脚之间需连接短路线保护。
- ◆ 使用恒流电源，工作时避免浪涌。
- ◆ 应在额定电流、额定功率下使用。
- ◆ 激光器工作时需保证良好散热。
- ◆ 工作温度 20°C~30°C。
存储温度 0°C~+55°C。



声明：北京凯普林光电科技股份有限公司所提供的产品信息是可靠、准确的，并有权随时对产品的设计和参数进行改进和修改，恕不另行通知。